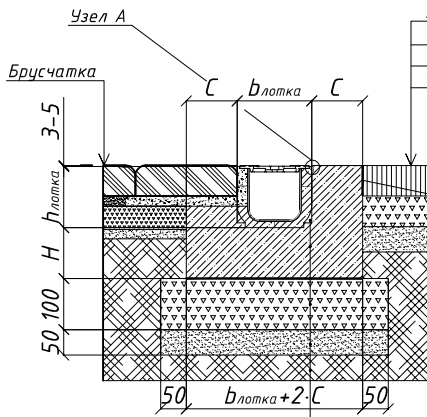
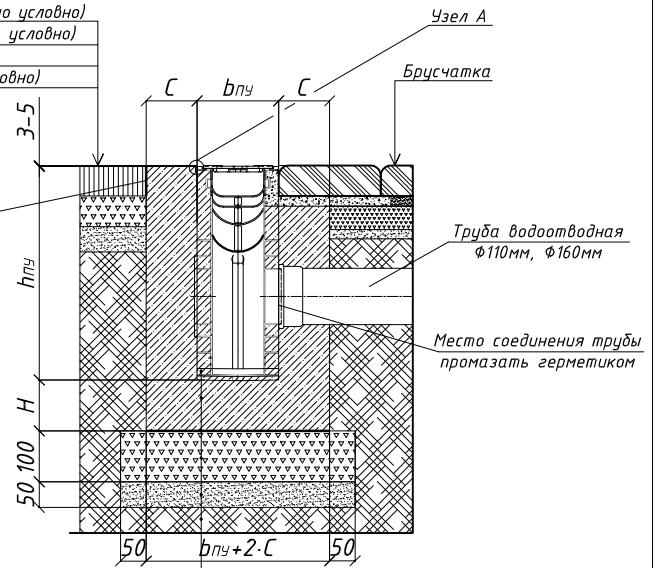


Схема установки пластикового лотка в брусчатое покрытие/асфальтобетонное покрытие, класс нагрузки А15 - С250



Примечание: монтаж примыкающих к лотку плиток необходимо вести на бетонное основание

Схема установки пластикового пескоуловителя в брусчатое покрытие/асфальтобетонное покрытие, класс нагрузки А15 - С250



Лоток водоотводный Drain Systems	Пескоуловитель Drain Systems
Бетонная обойма, В25 F200 W6 (ГОСТ 26633-91)	
Гидроизоляционный материал (пергамин)	
Щебень, М400 (ГОСТ 8267-93)	
Песок (ГОСТ 8736-93)	
Уплотненный грунт	

Схема установки пластикового лотка у бордюрного камня, класс нагрузки А15 - С250

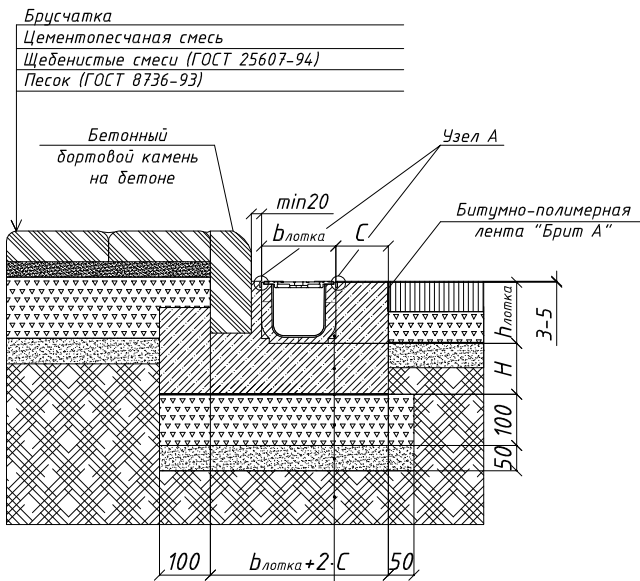
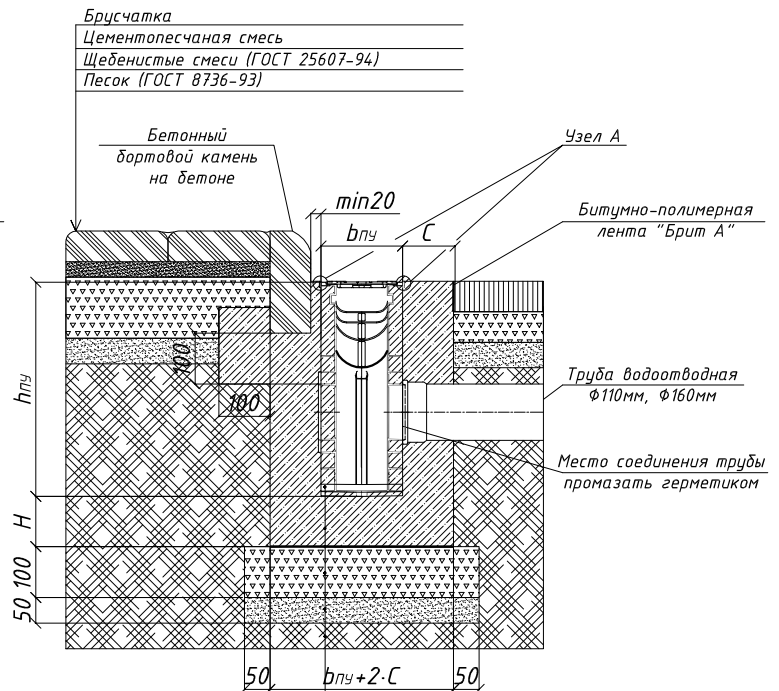


Схема установки пластикового пескоуловителя у бордюрного камня, класс нагрузки А15 - С250



Лоток водоотводный Drain Systems	Пескоуловитель Drain Systems
Бетонная обойма, В25 F200 W6 (ГОСТ 26633-91)	
Гидроизоляционный материал (пергамин)	
Щебень, М400 (ГОСТ 8267-93)	
Песок (ГОСТ 8736-93)	
Уплотненный грунт	

Узел А

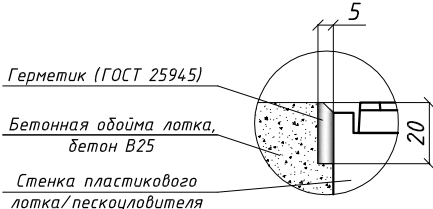


Таблица размеров бетонной обоймы

Класс нагрузки	А15	В125	С250
Ширина бетонной обоймы, С, мм	80	100	100
Толщина бетонной обоймы, Н, мм	100	100	150
Класс бетонной подготовки	В25	В25	В25

Примечание: при изменении класса бетона, размеры бетонной обоймы будут меняться