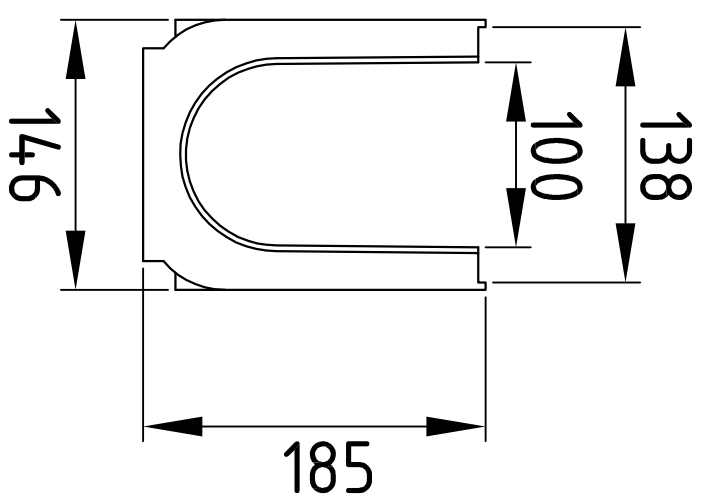
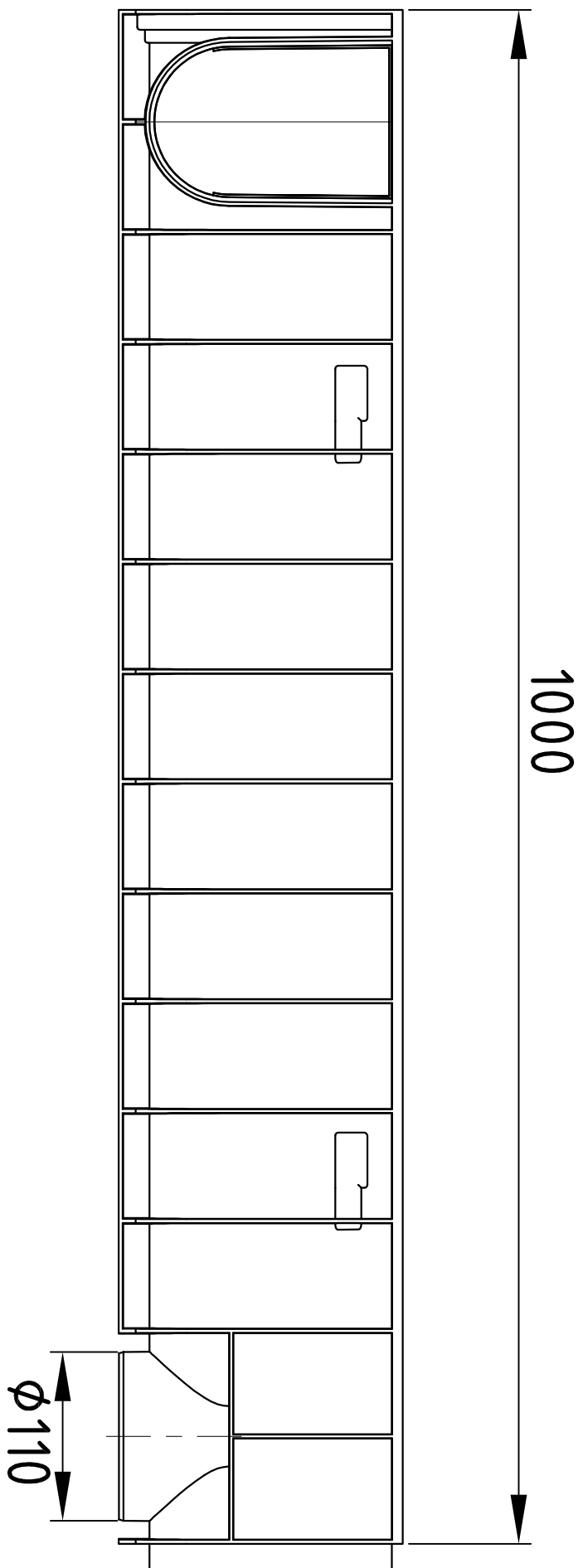
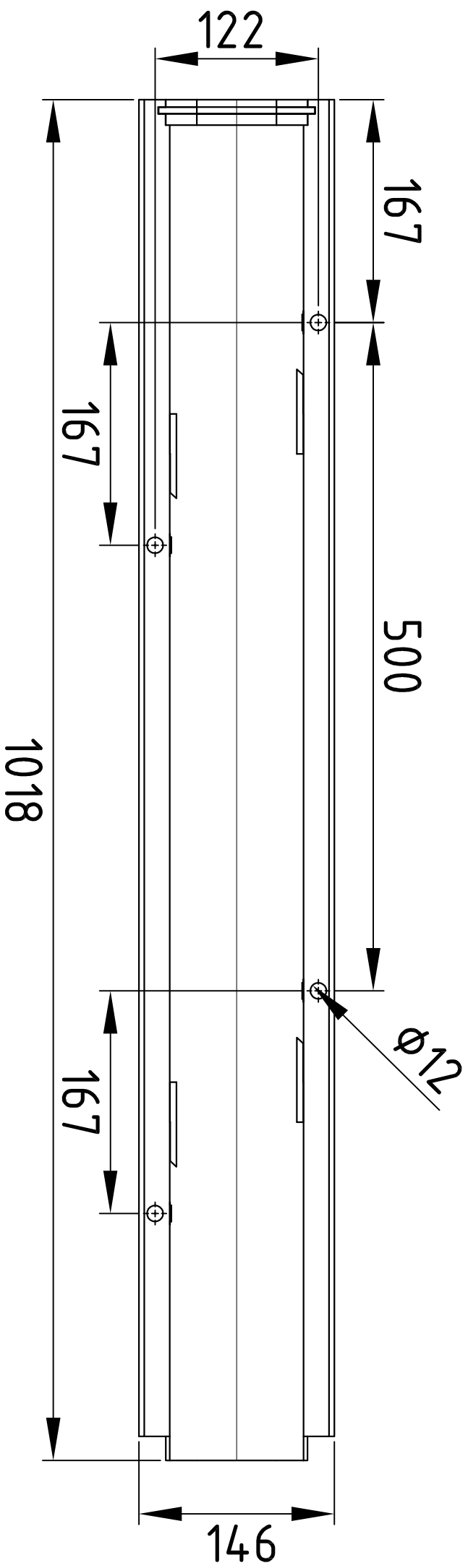


Согласовано

Инв. № подл.      Подпись и дата      Взам. инв. №



Изм.				Кол. уч.				Лист				№ док.				Подп.				Дата			
ГИП																							
Проберил																							
Разраб.																							
Арм. 100185																							
Лоток водоотводный пластиковый Стандарт Пластик DN100 H185																							
Материал Пластик																							
Специя				Лист				Листов															
				1				1															

