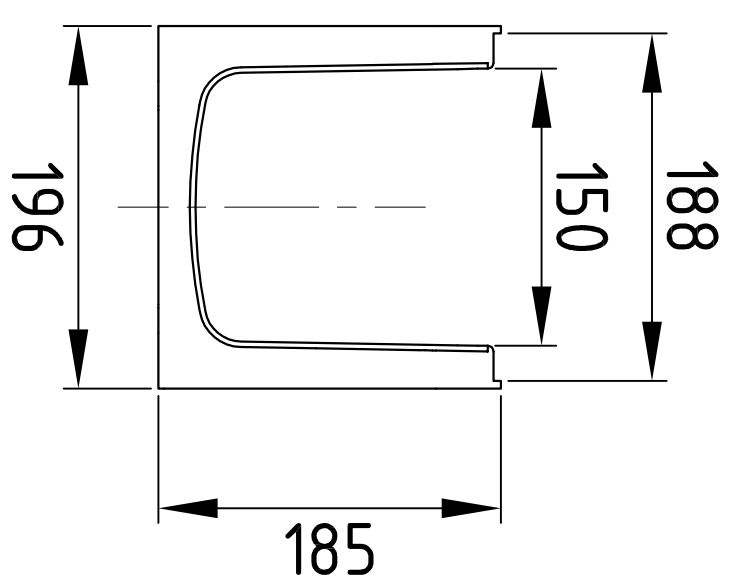
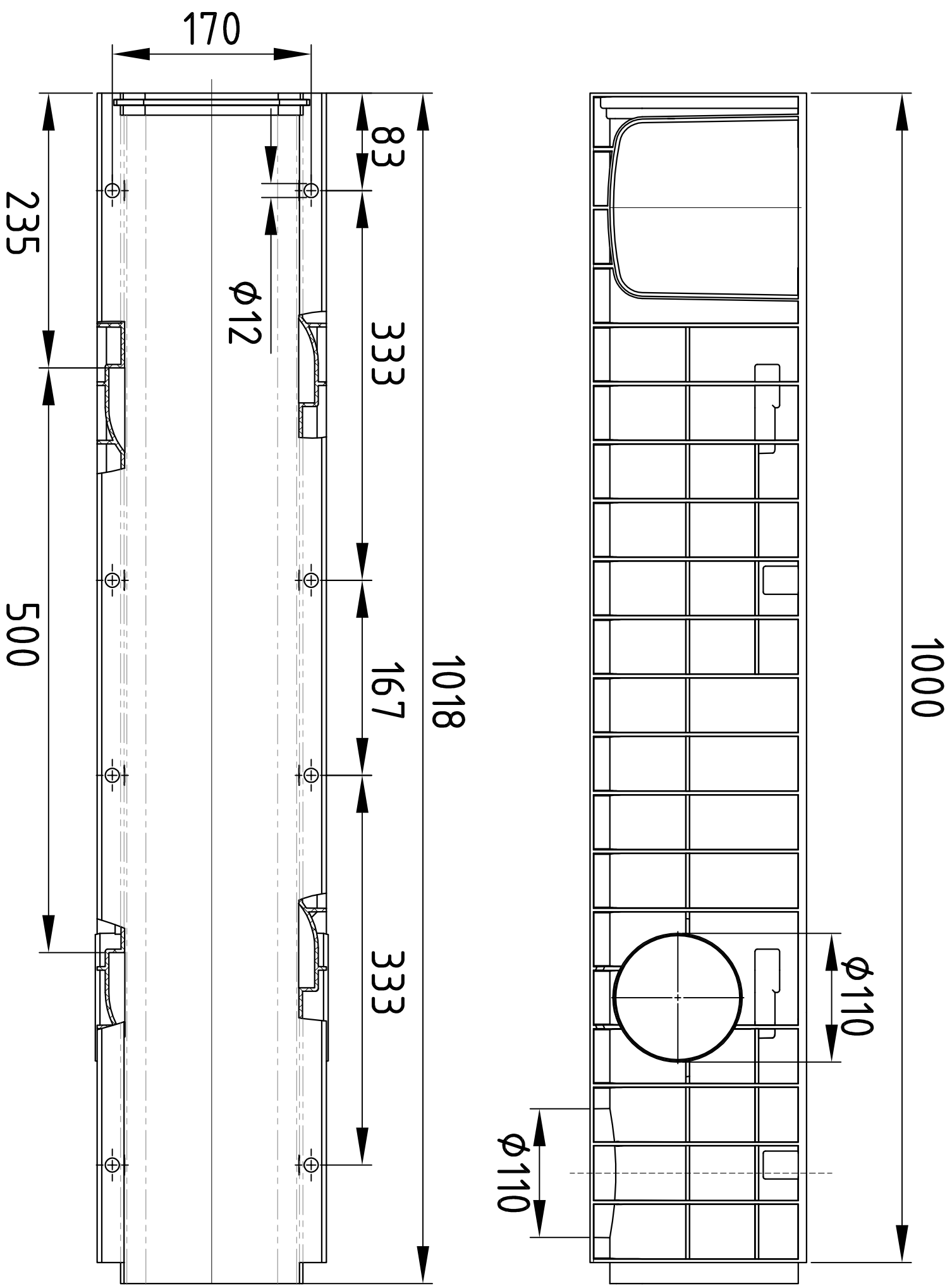


Согласовано

Инв. № подл. Подпись и дата Взам. инв. №



Изм.				Лист				№ док.				Подп.				Дата			
Кор. уч.				Лист				№ док.				Подп.				Дата			
ИП																			
Проверил																			
Разраб.																			
Арм. 150185																			
Лоток водоотводный пластмассовый																			
Стандарт Plastic DN150 H185																			
Материал Пластик																			
Стандия	Лист	Листов																	
1	1	1																	

