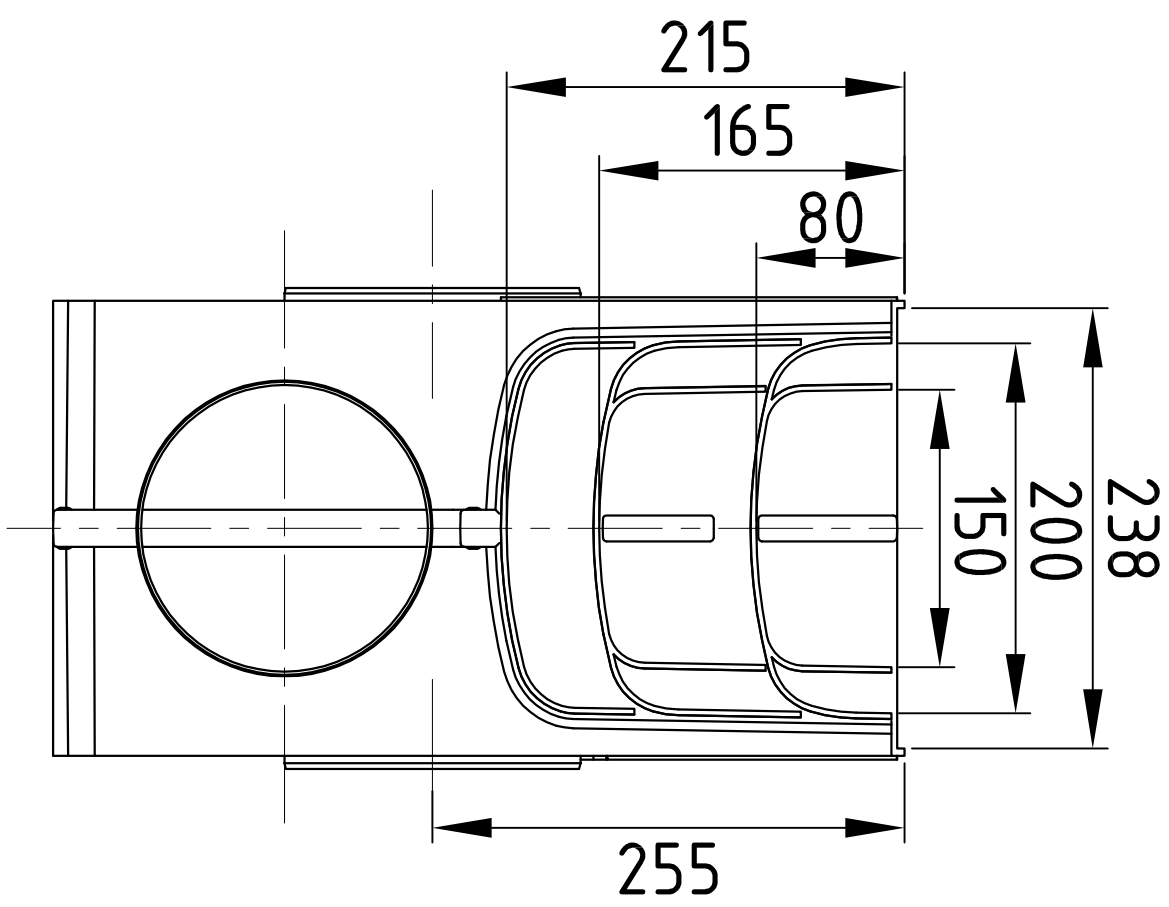
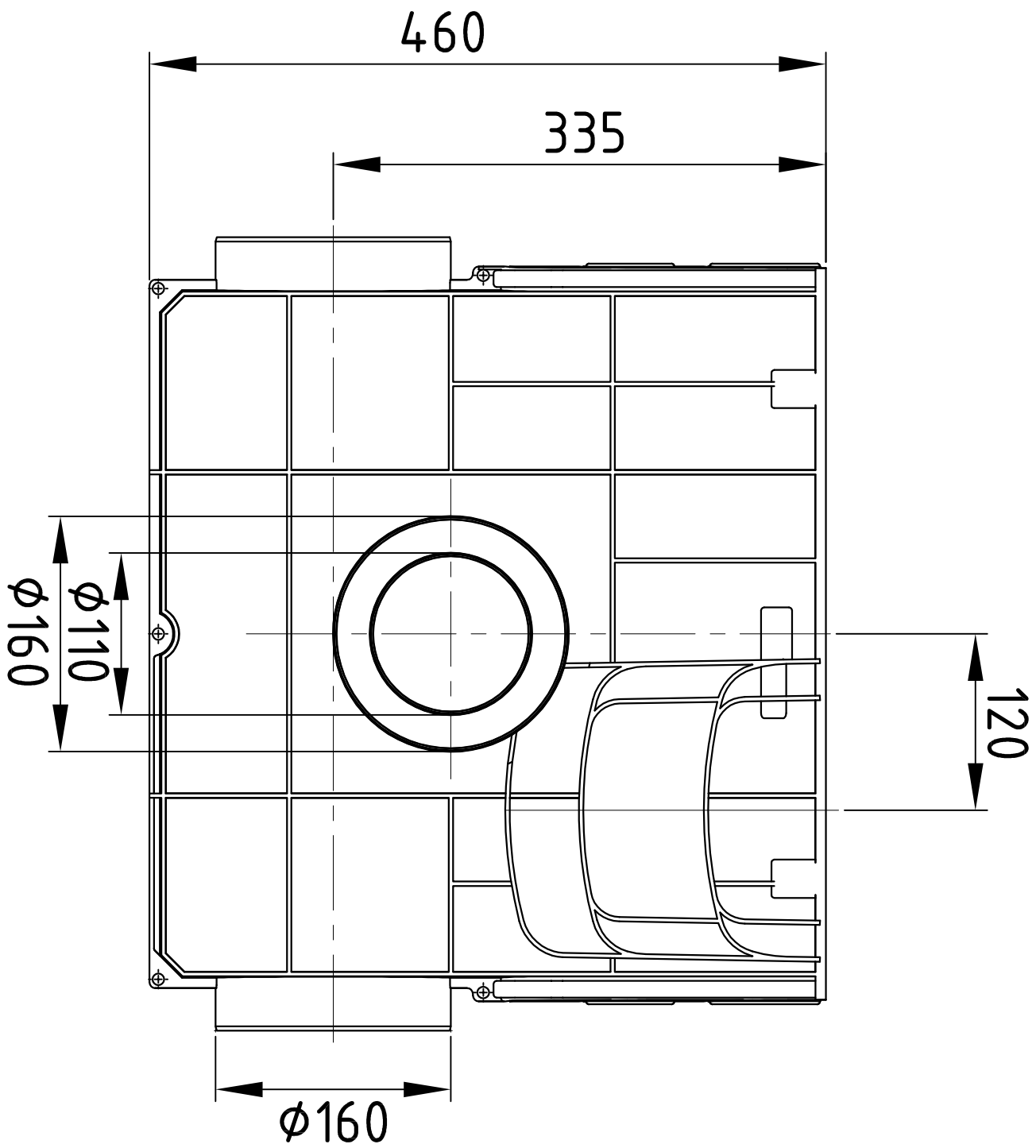
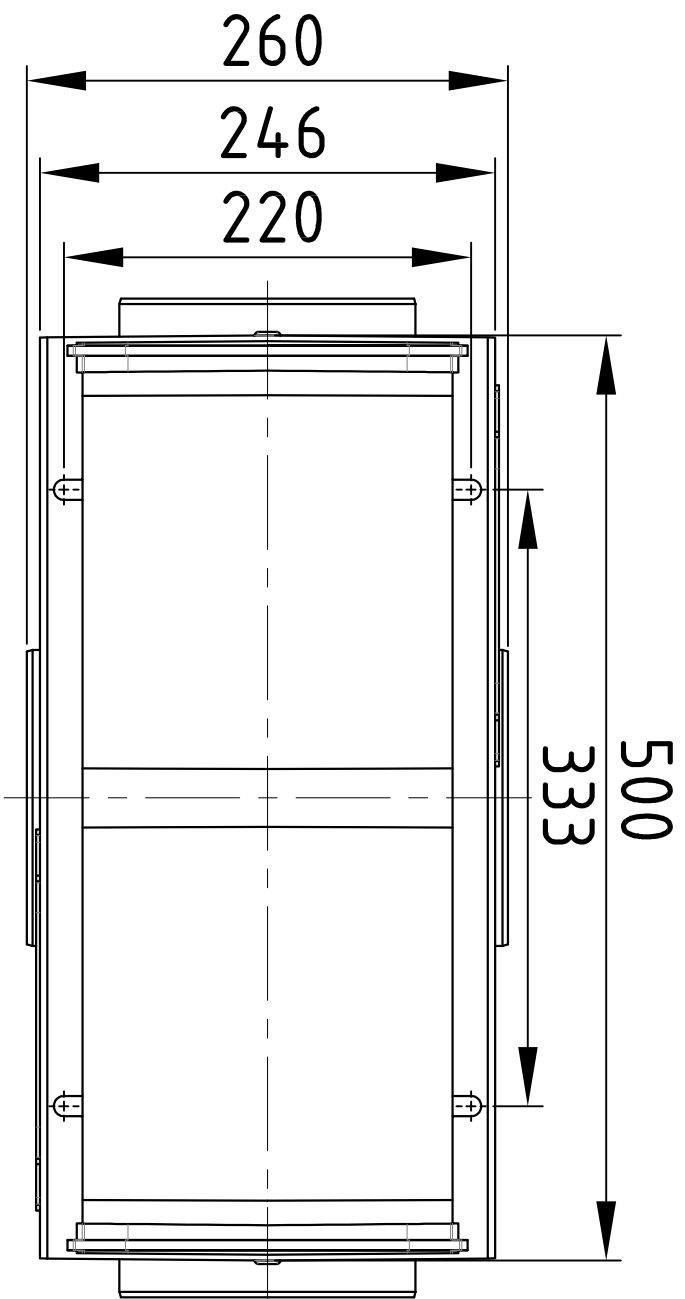


Согласовано

Инв. № подл.	Подпись и дата	Взам. инв. №			



Изм.				Кол. уч.				Лист				№ док.				Подп.				Дата			
ГИП																							
Проектировщик																							
Разработчик																							
Арм. 200010																							
Пескоуловитель пластиковый Стандарт Plastik DN150/DN200																							
Материал Пластик																							
Специя				Лист				Листов															
				1				1															

