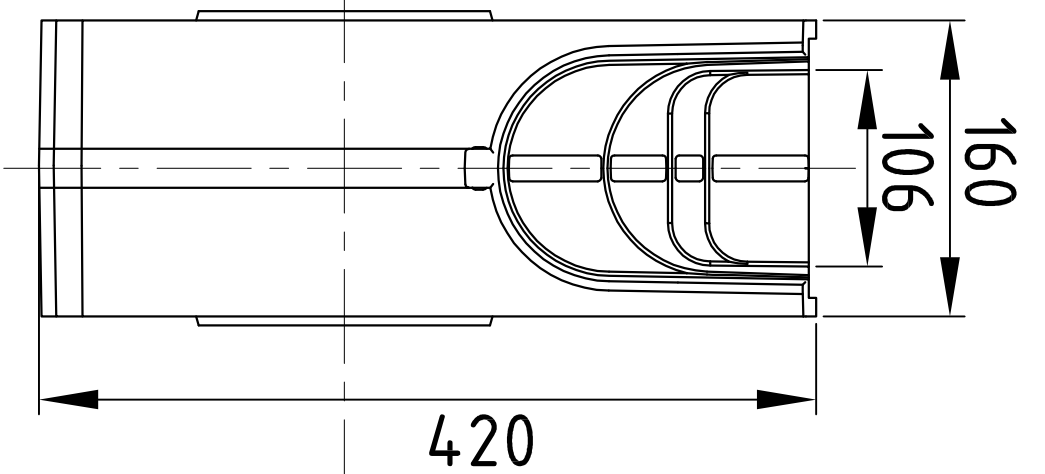
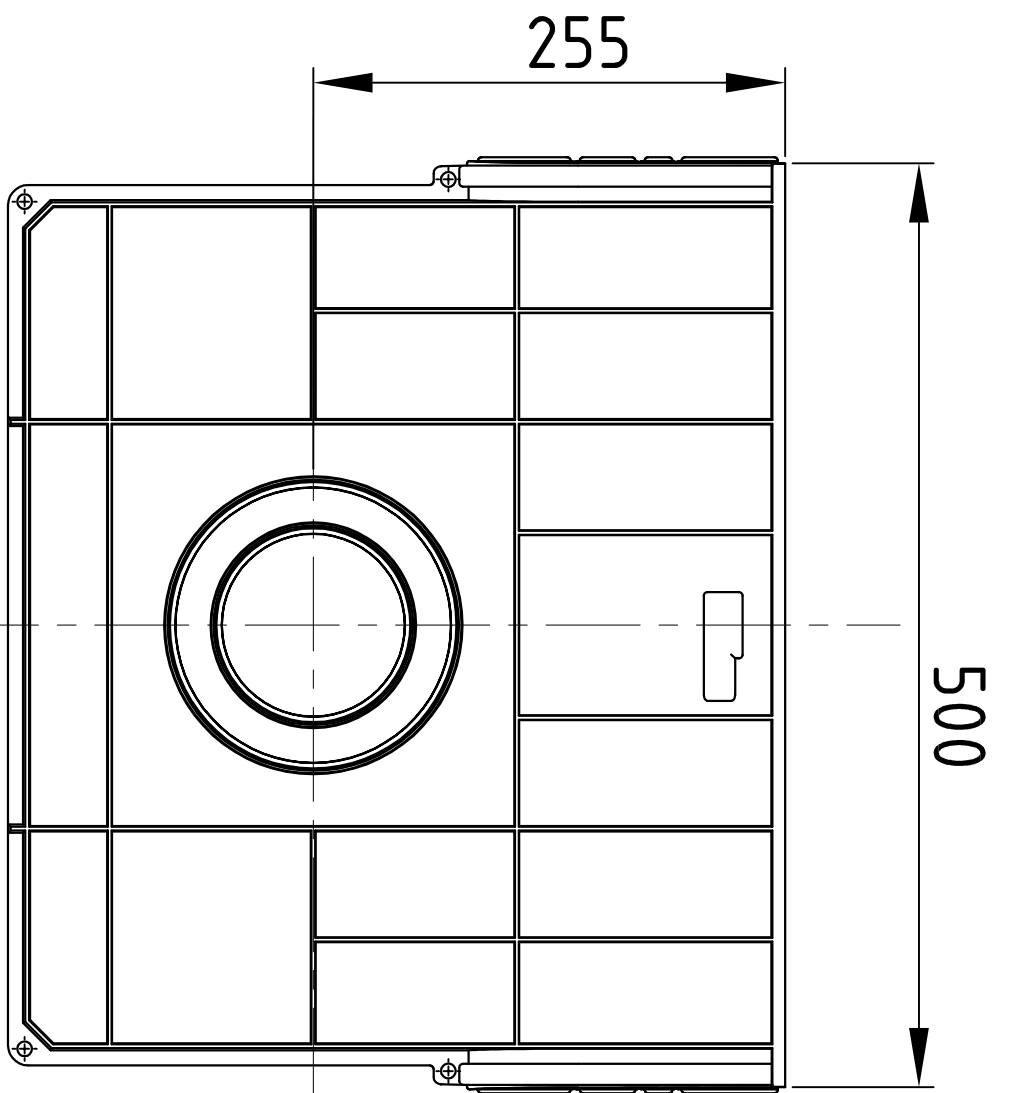
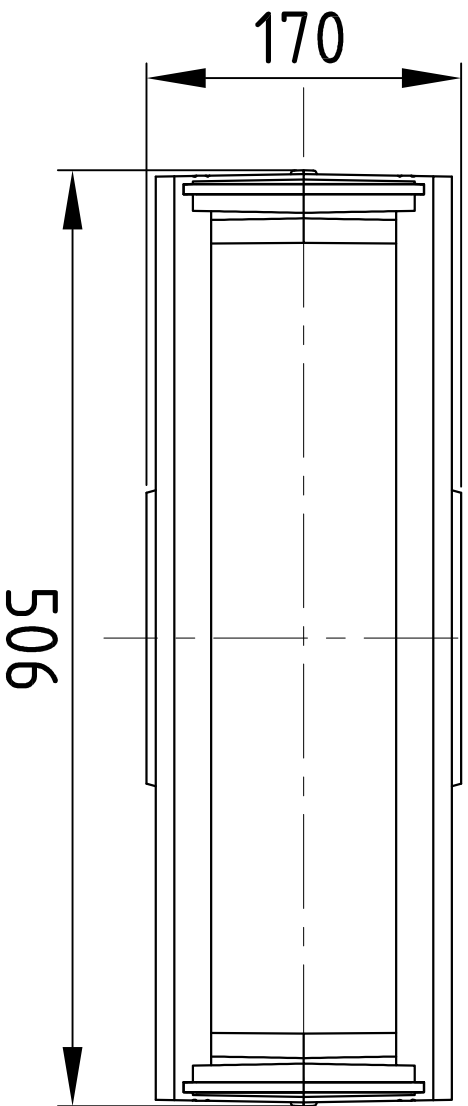


Согласовано

Инв. № подл.	Подпись и дата	Взам. инв. №			



				Арм. 100010		
Песколюбитель пластиковый Стандарт Plastik DN100				Стандия	Лист	Листов
Материал Пластик				1	1	1
Изм.	Кол. уч.	Лист	№ док.	Подп.	Дата	
ГИП						
Проектир						
Разраб.						

