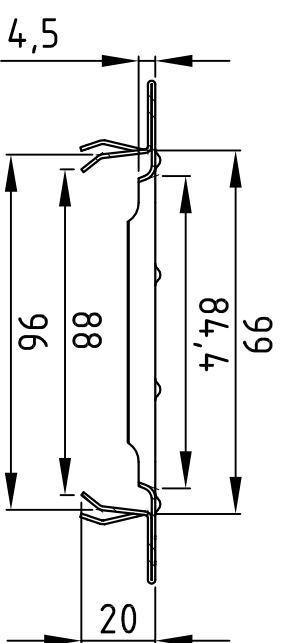
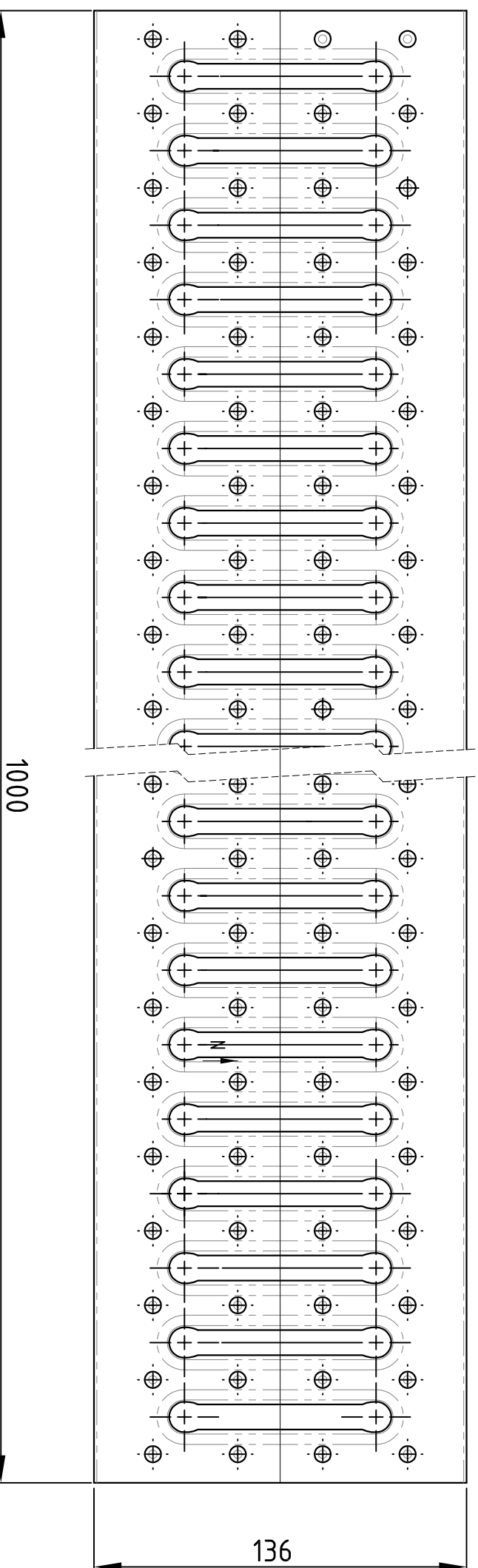
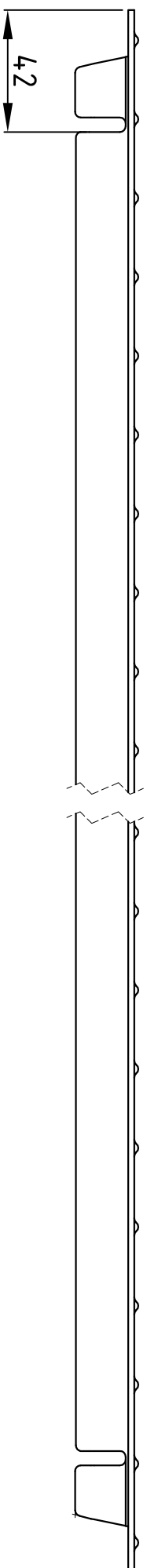


Согласовано

Инв. № подл.	Подпись и дата	Взам. инв. №			



Арм. 100015			
Изм.	Кол. уч.	Лист	№ док.
ГИП			
Проверил			
Разраб.			
Решетка стальная цельная DN100, оцинкованная А15			
Материал Сталь		Сталь	Лист
		1	Листов
		1	