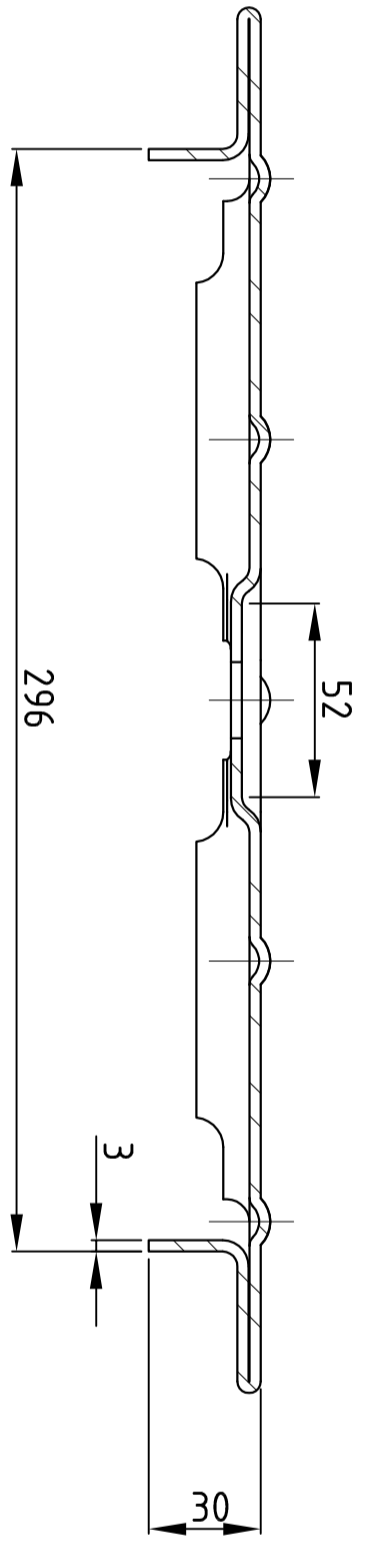
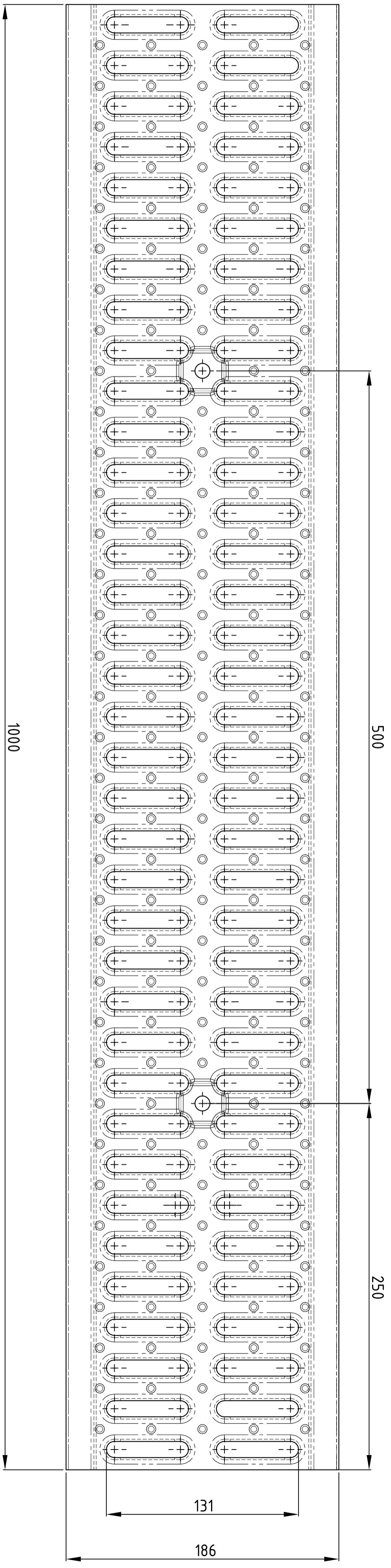


Согласовано			
Инв. № подл.	Подпись и дата	Взам. инв. №	



Арм. 150015

Изм.	Кол. уч.	Лист	№ док.	Подп.	Дата	Решетка стальная щелевая DN150, штампованная оцинкованная А15	Сталь	Лист	Листов
								1	1
Проверил						Материал Сталь			
Разработ.									