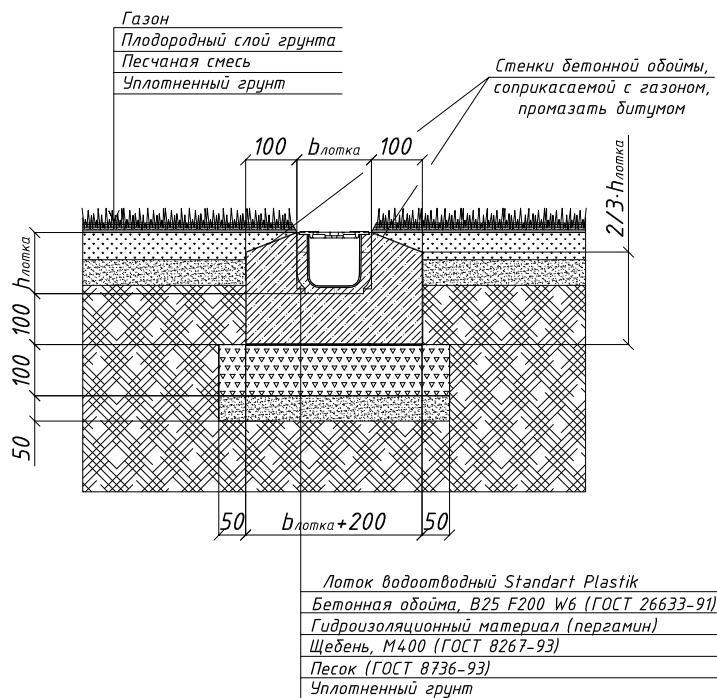


**Схема установки пластикового лотка Drain Systems
в газонное покрытие**



**Схема установки пластикового пескоуловителя в
газонное покрытие,
класс нагрузки А15 - С250**

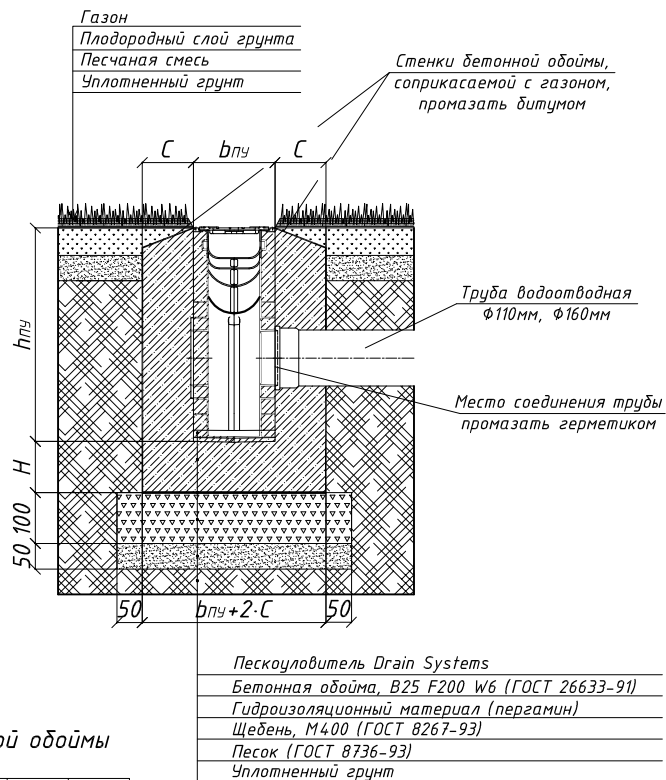


Таблица размеров бетонной ободы

Класс нагрузки	A15	B125	C250
Ширина бетонной ободы, С, мм	80	100	100
Толщина бетонной ободы, Н, мм	100	100	150
Класс бетонной подготовки	B25	B25	B25

Примечание: при изменении класса бетона, размеры бетонной ободы будут меняться