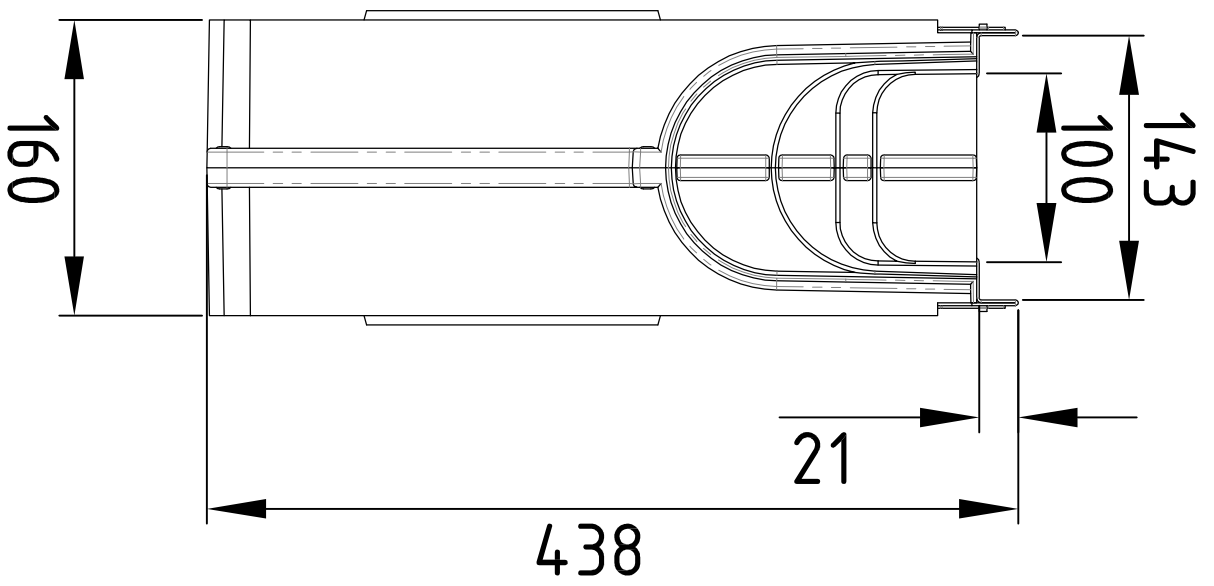
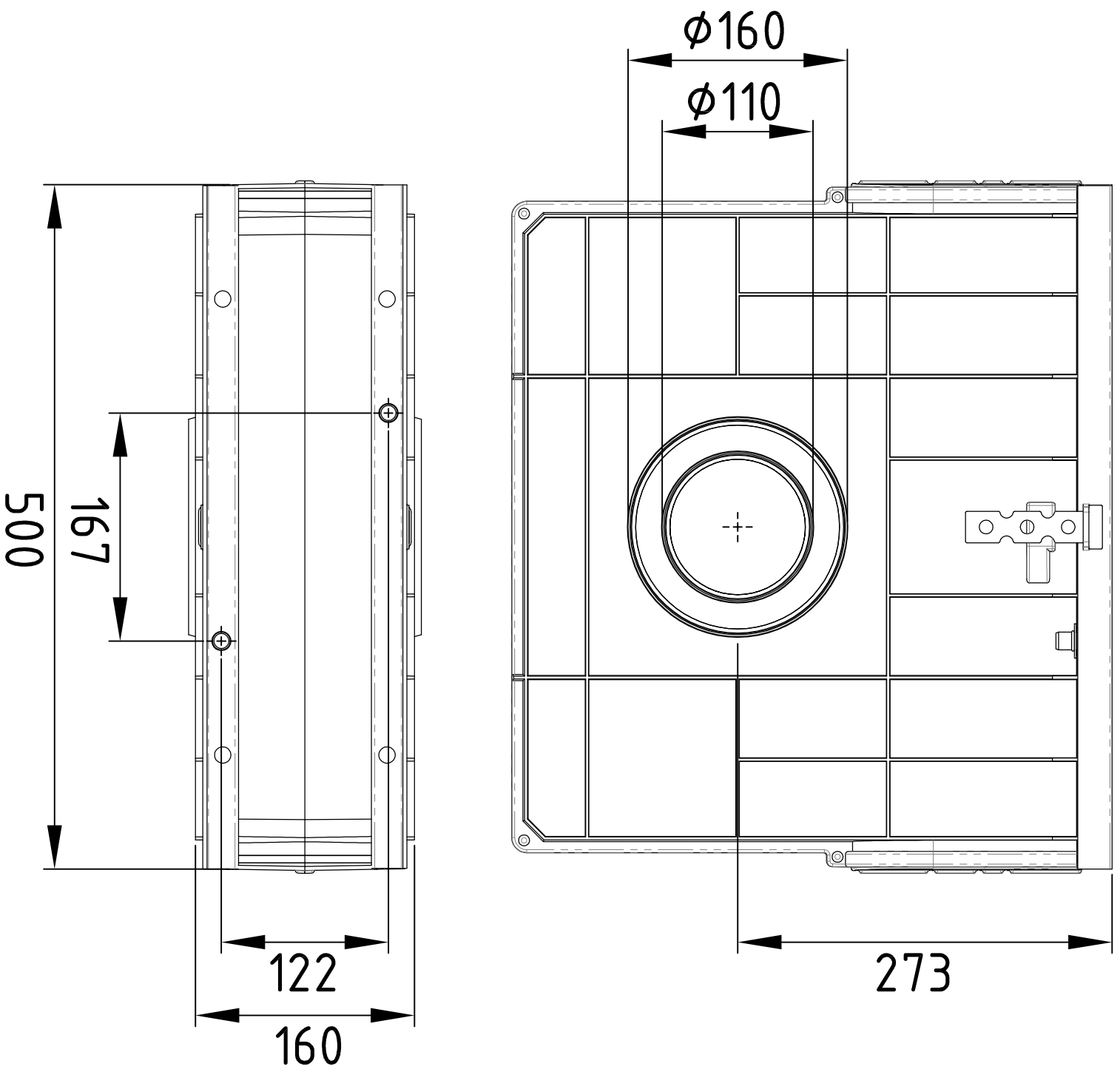


Согласовано

Инв. № подл.	Подпись и дата	Взам. инв. №			



Изм.				Кол. уч.				Лист				№ док.				Подп.				Дата			
ГИП																							
Проверил																							
Разраб.																							
Арм. 101010																							
Пескоуловитель пластиковый																							
Profi Plastik DN100																							
Материал Пластик																							
Специя				Лист				Листов															
				1				1															



Формат А3