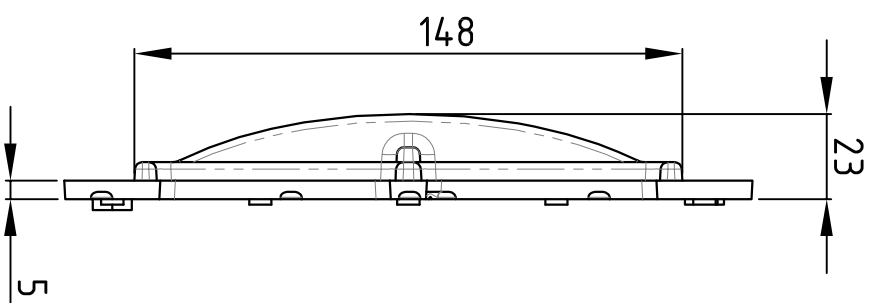
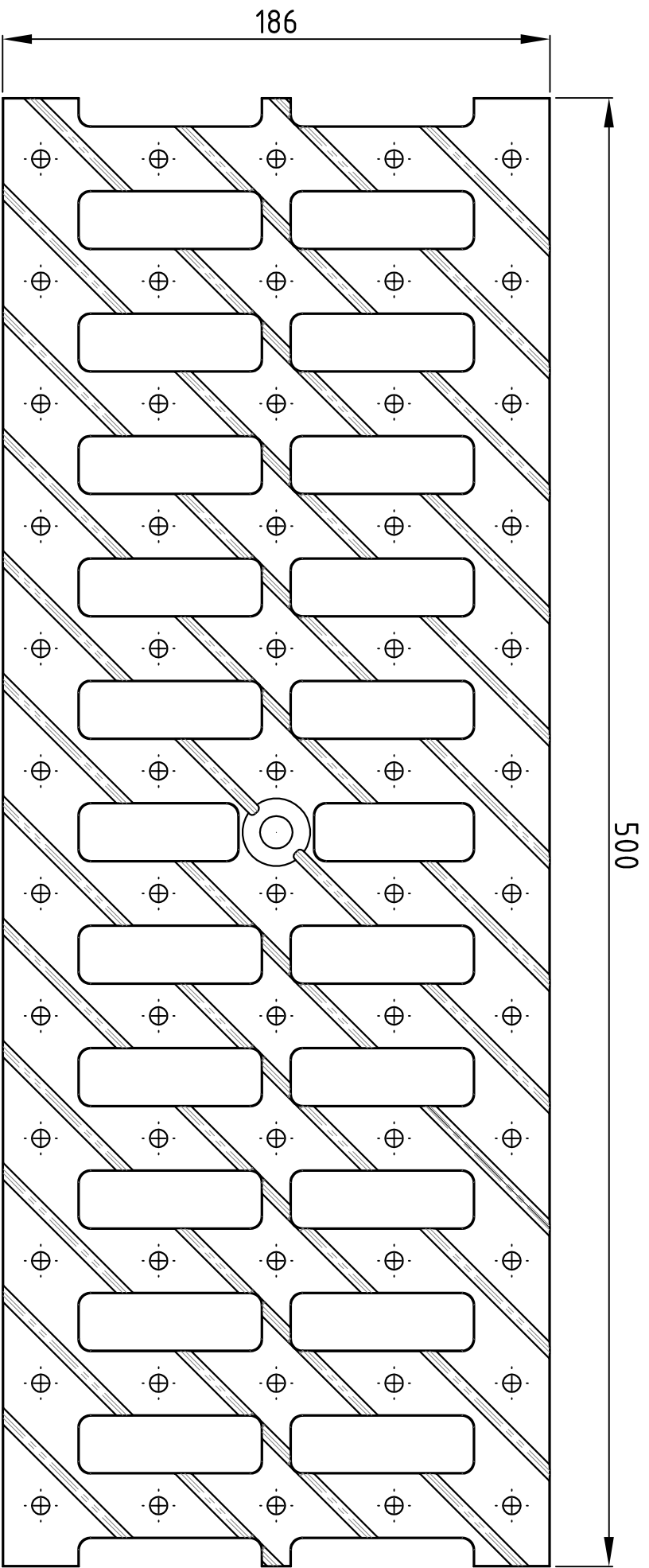


Согласовано

Инв. № подл.	Подпись и дата	Взам. инв. №			



Арм. 150250			
Изм.	Кол. уч.	Лист	№ док.
Гип			
Подп.	Дата		
Проверил			
Разраб.			
Решетка чугунная щелевая DN150			
Материал Чугун ВЧ50			
Стандия	Лист	Листов	
	1	1	



Формат А3