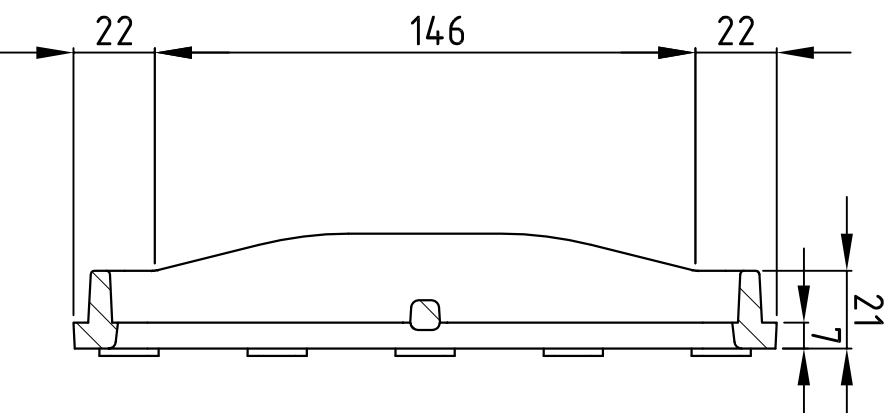
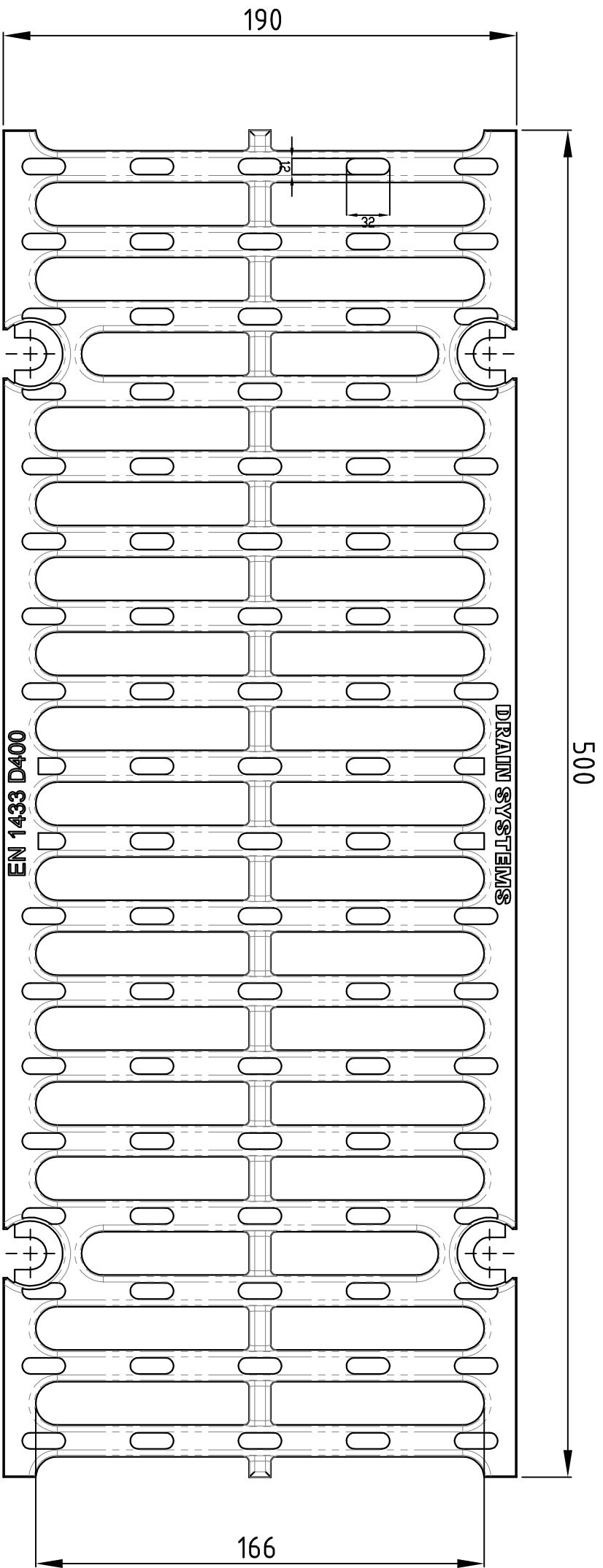


Согласовано

Инв. № подл. Подпись и дата Взам. инв. №



Изм.				Лист				№ док.				Подп.				Дата			
Кор. уч.				Лист				№ док.				Подп.				Дата			
ИП																			
Проверил																			
Разраб.																			
Арм. 150400																			
Решетка чугунная щелевая DN150																			
Кл. D400																			
Материал Чугун ВЧ50																			
Стандия				Лист				Листов											
				1				1											



Формат А3